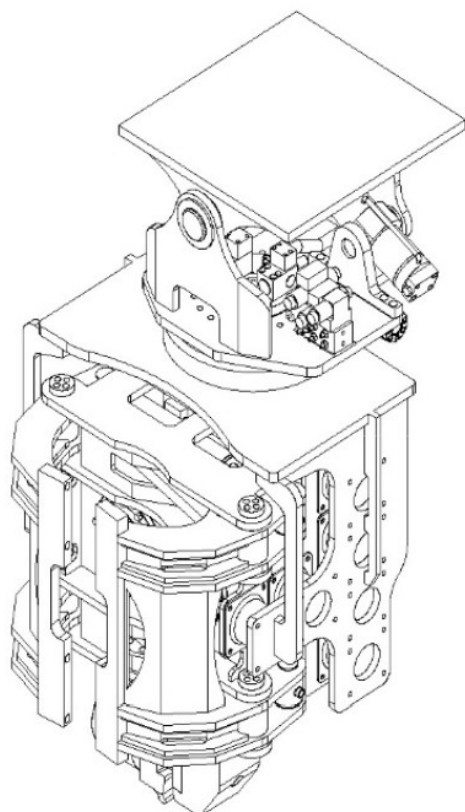


Oferta / Wibromłoty  
**SVSH30**



PARAMETRY TECHNICZNE

Ciężar roboczy	2550 kg
Przepływ oleju	170-210 l/min
Ciśnienie robocze	200-250 bar
Siła odśrodkowa	640 kN
Amplituda	8 mm
Max. Częstotliwość	2700 rpm
Kąt obrotu/nachylenia	360/30 °
Układ obrotu	hydrauliczny 360 °
Waga nośnika	powyżej 20 ton

**Oferta z dnia 15.01.2025**

<https://hpda.pl/oferta/wibromloty/138/svsh30>

\* Powyższa specyfikacja może bez zapowiedzi ulec zmianie.



**HPDA Sp. z o.o.**  
ul. Srebrna 4, 41-800 Zabrze  
tel.: 32 307 19 90  
e-mail: info@hpda.pl