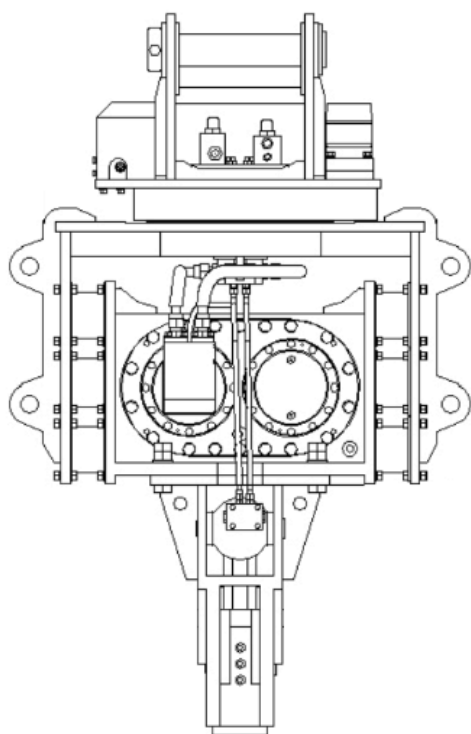


Oferta / Wibromłoty

SVH45



PARAMETRY TECHNICZNE

Ciężar roboczy	1980 kg
Przepływ oleju	200-250 l/min
Ciśnienie robocze	220-250 bar
Masa ekscentryczna	10,1 kg*m
Siła odśrodkowa	1130 kN
Amplituda	15 mm
Max. Cze stotliwość	2700 rpm
Układ obrotu	hydrauliczny 360 °
Waga nośnika	40-60 ton

Oferta z dnia 02.04.2025

<https://hpda.pl/oferta/wibromloty/129/svh45>

* Powyższa specyfikacja może bez zapowiedzi ulec zmianie.



HPDA Sp. z o.o.

ul. Srebrna 4, 41-800 Zabrze

tel.: 32 307 19 90

e-mail: info@hpda.pl