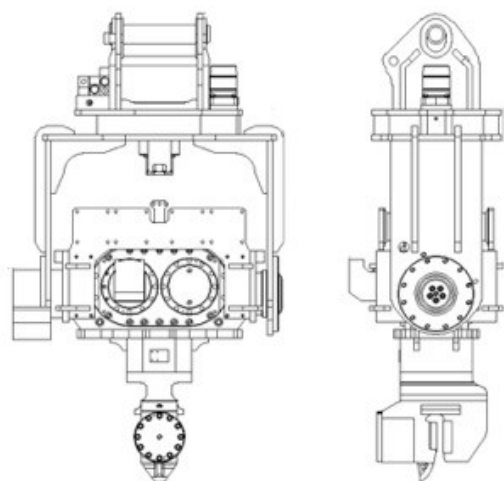


Oferta / Wibromłoty
SVTH35



PARAMETRY TECHNICZNE

Ciężar roboczy	2230 kg
Przepływ oleju	180-220 l/min
Ciśnienie robocze	220-250 bar
Siła odśrodkowa	900 kN
Amplituda	12 mm
Max. Cze stotliwość	2700 rpm
Ka t obrotu/nachylenia	360/90 °
Układ obrotu	hydrauliczny 360 °
Waga nośnika	30-40 ton

Oferta z dnia 02.05.2026

<https://hpda.pl/oferta/wibromloty/125/svth35>

* Powyższa specyfikacja może bez zapowiedzi ulec zmianie.



HPDA Sp. z o.o.
ul. Srebrna 4, 41-800 Zabrze
tel.: 32 307 19 90
e-mail: info@hpda.pl