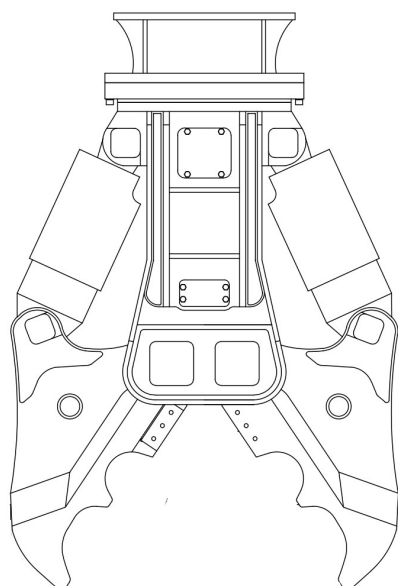


Oferta / Nożyce wyburzeniowe

## DHMC 301-II



### PARAMETRY TECHNICZNE



Ciężar roboczy	2800 kg
Przepływ oleju	250-300 l/min
Ciśnienie robocze	320 bar
Maksymalne otwarcie szczęki	1100 mm
Maksymalna siła kruszenia	175 ton
Maksymalna siła cięcia	560 ton
Długość noży	180 mm
Układ obrotu	hydrauliczny 360 °
Waga nośnika	36-50 ton

**Oferta z dnia 29.10.2024**

<https://hpda.pl/oferta/nozyce-wyburzeniowe/90/dhmc-301-ii>

\* Powyższa specyfikacja może bez zapowiedzi ulec zmianie.



**HPDA Sp. z o.o.**

ul. Srebrna 4, 41-800 Zabrze

tel.: 32 307 19 90

e-mail: [info@hpda.pl](mailto:info@hpda.pl)