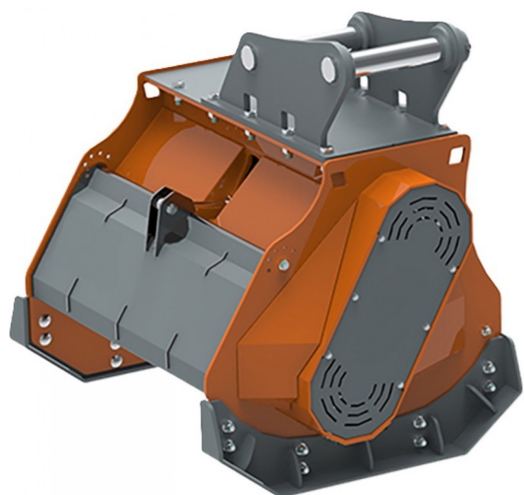


Oferta / Mulczery i kosiarki bijakowe

MULCZER FR160



PARAMETRY TECHNICZNE

Ciężar roboczy	1080 kg
Przepływ oleju	140 - 250 l/min
Ciśnienie robocze	350 bar
Waga nośnika	22,0 - 30,0 ton
Szerokość robocza	1600 mm
Średnica cięcia	30 cm

Oferta z dnia 12.03.2025

<https://hpda.pl/oferta/mulczery-i-kosiarki-biakowe/305/mulczer-fr160>

* Powyższa specyfikacja może bez zapowiedzi ulec zmianie.



HPDA Sp. z o.o.

ul. Srebrna 4, 41-800 Zabrze

tel.: 32 307 19 90

e-mail: info@hpda.pl