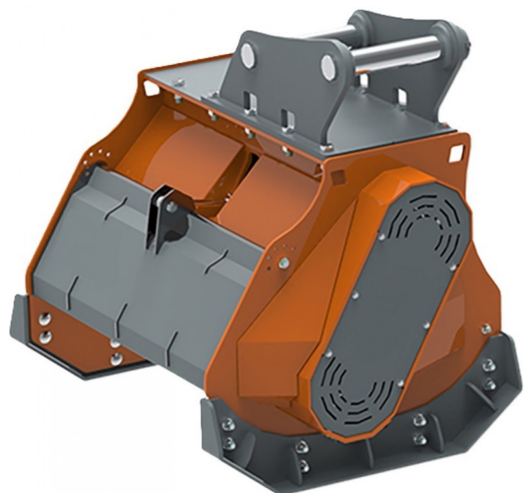


Oferta / Mulczery i kosiarki bijakowe

MULCZER FR100



PARAMETRY TECHNICZNE

Ciężar roboczy	760 kg
Przepływ oleju	90 - 180 l/min
Ciśnienie robocze	350 bar
Waga nośnika	10,0 - 20,0 ton
Szerokość robocza	1000 mm
Średnica cięcia	300 mm

Oferta z dnia 12.03.2025

<https://hpda.pl/oferta/mulczery-i-kosiarki-biakowe/282/mulczer-fr100>

* Powyższa specyfikacja może bez zapowiedzi ulec zmianie.



HPDA Sp. z o.o.

ul. Srebrna 4, 41-800 Zabrze

tel.: 32 307 19 90

e-mail: info@hpda.pl