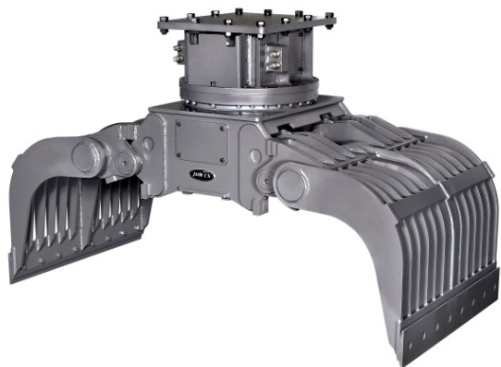


Oferta / Chwytaiki wyburzeniowe

AS 60



PARAMETRY TECHNICZNE

Ciężar roboczy	840 kg
Przepływ oleju	100 l/min
Ciśnienie robocze	350 bar
Otwarcie ramion	1800 mm
Szerokość ramion	800 mm
Pojemność chwytaka	400 litrów
Układ obrotu	hydrauliczny 360°
Waga nośnika	10-16 ton

Oferta z dnia 24.01.2021

<https://hpda.pl/oferta/chwytaiki-wyburzeniowe/100/as-60>

* Powyższa specyfikacja może bez zapowiedzi ulec zmianie.



HPDA Sp. z o.o.

ul. Srebrna 4, 41-800 Zabrze

tel.: 32 307 19 90

e-mail: info@hpda.pl